

Стационарная вандалозащищенная купольная IP-камера, 2 мегапикселя

IPC322SR3-VSPF28(40)-C



Основные характеристики

Оптические устройства

- Режим день/ночь
- Умная ИК-подсветка на расстоянии до 30 м (98 футов)
- Светодиоды автомобильного класса с большей яркостью и равномерной компенсацией освещенности
- 2D/3D DNR (цифровое шумоподавление)

Сжатие

- Ultra 265, H.265, H.264, MJPEG
- Встроенный интеллектуальный алгоритм
- Три потока
- Коридорный режим 9:16

Сетевой разъём

- Совместимость с ONVIF

Структура

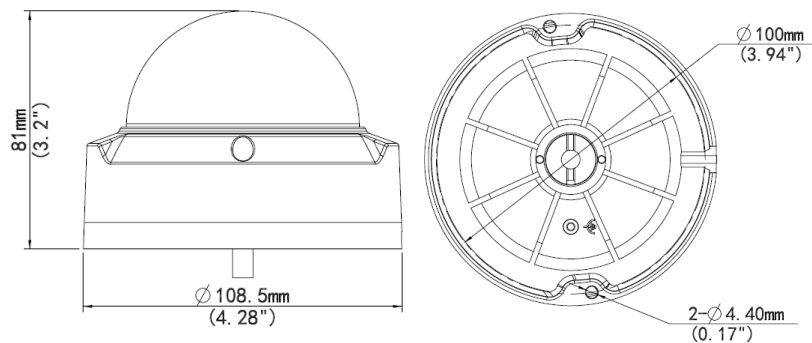
- Широкий диапазон температур: от -40 до +60 °C
- Широкий диапазон входных напряжений ($\pm 25\%$)
- 2 оси
- IP67
- IK10

Технические характеристики

	IPC322SR3-VSPF28-C	IPC322SR3-VSPF40-C
Камера		
Датчик	1/2,9 дюйма, прогрессивная развертка, 2,0 мегапикселя, CMOS	
Объектив	2,8 мм; F2.0	4,0 мм; F2.0
Угол обзора (H)	107,8°	82,0°
Затвор	Автом./ручн., 1/6–1/100 000 сек.	
Минимальная освещенность	Цвет: 0,01 лк (F2.0; AGC вкл.) 0 лк с ИК-подсветкой	
День/ночь	Автоматически убираемый ИК-фильтр (ICR)	
Цифровое шумоподавление	2D/3D DNR	
Сигнал/шум	> 52 дБ	
Дальность ИК-подсветки	Дальность ИК-подсветки до 30 м (98 футов)	
Антитуман	Цифровой антитуман	
WDR	DWDR	
Видео		
Сжатие видео	Ultra 265, H.265, H.264, MJPEG	
Профиль кодирования H.264	Базовый профиль, основной профиль, высокий профиль	
Частота кадров	Основной поток: 2 мегапикселя (1920×1080): До 30 к/сек.; Дополнительный поток: 2 мегапикселя (1920×1080): До 30 к/сек.; Третий поток: D1 (720×576): До 30 к/сек.	
HLC	Поддерживается	
BLC	Поддерживается	
Коридорный режим 9:16	Поддерживается	
OSD	До 8 OSD	
Режим маскирования	До 8 областей	
ROI	До 8 областей	
Детекция движения	До 4 областей	
Smart		
Обнаружение поведения	Вторжение, пересечение линии, детекция движения	
Интеллектуальная идентификация	Обнаружение лиц, расфокусировки, смены сцены	
Статистический анализ	Подсчет людей	
Общая функция	Водяной знак, фильтр IP-адресов, сигнализация о постороннем вмешательстве, политика доступа, защита ARP, аутентификация RTSP, аутентификация пользователя	
Хранилище		
Локальная память	Карта Micro SD до 128 ГБ	
Сетевое хранилище	ANR	

Сетевой разъём	
Протоколы	IPv4, IGMP, ICMP, ARP, TCP, UDP, DHCP, PPPoE, RTP, RTSP, RTCP, DNS, DDNS, NTP, FTP, UPnP, HTTP, HTTPS, SMTP, 802.1x, SNMP
Возможность интеграции	ONVIF (профиль S, G), API
Интерфейс	
Сетевой разъём	1 RJ45 10M/100M Base-TX Ethernet
Общие характеристики	
Блок питания	12 В пост. тока $\pm 25\%$, PoE (IEEE802.3 af)
	Потребляемая мощность: Макс. 5,5 Вт
Размеры (Ф x В)	Ф108,5 x 81 мм
Масса	0,45 кг
Условия эксплуатации	от -40 до 60 °С; влажность: 10–95%, отн. (без конденсации)
Степень защиты от проникновения пыли и воды	IP67
Вандалозащищенность	IK10

Размеры



Аксессуары

Способ установки	Аксессуары	Описание
Крепление на потолке	Монтажный пьедестал входит в комплект поставки	Распределительная коробка TR-JB03-B-IN и водонепроницаемые соединения TR-A01-IN для этой коробки поставляются дополнительно
Крепление на стене	TR-WM03-A-IN	Для внутреннего настенного монтажа без распределительной коробки
	TR-JB07/WM03-A-IN (или WM03-B-IN)	Для наружного настенного монтажа с распределительной коробкой Водонепроницаемые соединения TR-A01-IN для распределительной коробки поставляются дополнительно
Крепление на мачте	TR-WM03-A-IN + TR-UP06-IN	Для внутреннего настенного монтажа без распределительной коробки
	TR-JB07/WM03-A-IN (или WM03-B-IN) + TR-UP06-IN	Для наружного настенного монтажа с распределительной коробкой
Подвесной монтаж	TR-UF45-D-IN + TR-CE45-IN	Для внутреннего подвешенного монтажа
Установка под наклоном	TR-UM06-B-IN	\

Zhejiang Uniview Technologies Co., Ltd.

South Tower, Building 10, Wanlun Science Park, 88 Jiangling Road, Hangzhou, P.R.China 310051 (Ханчжоу, Китай)

Эл. почта: overseasbusiness@uniview.com; globalsupport@uniview.com

<http://www.uniview.com>

©2016–2018, авторское право принадлежит компании Zhejiang Uniview Technologies Co., Ltd. Все права защищены.

* Информация о характеристиках изделия и его наличии может быть изменена без предварительного уведомления.